



BG
applied for

Issue 3

PK 80177

Installation Instructions for the Cable Pull Safety Switch (1CPS Series)

Instrucciones de instalación para el interruptor de seguridad de tracción de cable (Serie 1CPS)

Einbauanweisungen für Sicherheitsseilzugschalter (Serie 1CPS)

Instructions d'installation de l'interrupteur de sécurité à câble (série 1CPS)

Istruzioni di installazione per l'interruttore di sicurezza con cavo di azionamento (serie 1CPS)

⚠ WARNING

IMPROPER INSTALLATION

- Consult with local safety agencies and their requirements when designing a machine control link, interface and all control elements that affect safety.
 - Strictly adhere to all installation instructions.
- Failure to comply with these instructions could result in death or serious injury.**

⚠ WARNING

IMPROPER USE

- Use the 1CPS Cable Pull Safety Switch in emergency stop applications only. Do not use in general production stop applications.
- Failure to comply with these instructions could result in death or serious injury.**

⚠ WARNING

IMPROPER SYSTEM PERFORMANCE

- The 1CPS Cable Pull Safety Switch provides only the front end switching/sensing function. The machine, its external machine interfaces, and the safety monitoring of the machine and its interfaces, are the responsibility of the machine safety control system.
 - The user is SOLELY RESPONSIBLE for determining the appropriate level of risk.
 - The 1CPS Cable Pull Safety Switch must be installed in a fashion that complies with all codes and standards that are applicable to the particular application of the device. EN 1050 and ANSI TR3 Risk Assessment and Risk Reduction provide assistance on how to perform risk assessment.
- Failure to comply with these instructions could result in death or serious injury.**

GENERAL INFORMATION

- The 1CPS is capable of operating with a typical cable span of 76 m [250 ft] in an environment with a temperature change of ± 17 °C [± 30 °F] if an endspring is used. (See Step 4 for more information.) Longer cable spans are possible depending upon temperature change and installation.
- The direct acting switch contacts are held closed when the actuating cable is under proper tension and the reset knob is set to RUN. When the actuating cable is pulled, slackened or broken, a cam positively opens the NC (Normally Closed) switch contacts. The snap action, trip operation causes the switch contacts to change state and mechanically latch almost simultaneously when the cable is pulled, slackened or broken. The NC switch contacts remain open until the 1CPS is reset by properly tensioning the cable and manually rotating the reset knob.
- When the direct acting switch contacts open, the auxiliary contacts also actuate (open contacts close and closed contacts open). The auxiliary contacts are electrically isolated from the direct acting switch contacts. These NO (Normally Open) contacts may be used for monitoring or signaling.
- Hardware packets are available separately (see Table 3 on page 11).

STEP 1: MOUNT, WIRE AND SEAL SWITCH

⚠ WARNING

IMPROPER OPERATION

- Ensure no barriers or physical obstructions prevent the operator from actuating the 1CPS Cable Pull Safety Switch.
- Failure to comply with these instructions could result in death or serious injury.**

- Refer to pages 12-16 for:
 - Specifications (Table 4).
 - Mounting dimensions (Figure 1).
 - Wiring configurations and travel distances (Figures 2 and 3).
 - Installation drawings (Figure 4).
- Mount switch using four M6, 1/4-28 UNF or 1/4-20 UNC screws or bolts. Torque:
 - M6 to 6,1 N m–7,5 N m [54 in lb–66 in lb].
 - 1/4-28 UNF to 8,6 N m–10,4 N m [76 in lb–92 in lb].
 - 1/4-20 UNC to 7,3 N m–9,0 N m [65 in lb–79 in lb].
- Refer to the circuit diagram on the switch cover. The diagram depicts the switch contacts when the cable is at proper tension and the reset knob is in the RUN position.
- Remove the cover plate.
- Wire the switch (use 90 °C wire when the ambient temperature is over 75 °C):
 - Connect 3,5 mm² (12 AWG) or smaller stranded or solid wire to the terminals.
 - Torque switch terminal screws and ground screw to 1,0 N m–1,8 N m [9 in lb–16 in lb].
- OPTIONAL: Wire the LED indicator. For dc indicators, the positive lead wire is red and the negative leadwire is black. (There is no polarity requirement for ac indicators.)
- Seal the conduit opening according to the instructions in PK 80112 (included).
- Reassemble the cover plate.

STEP 2: INSTALL J-HOOK TURNBUCKLE AND ACTUATING CABLE

- Ensure you have the following (available separately, see Table 3 on page 11):
 - Red plastic-coated aircraft cable 3,18 mm [1/8 in] diameter to 4,76 mm [3/16 in] diameter in desired length. (See Step 4 for more information.)
 - J-hook turnbuckle with locknuts.
 - Thimbles to fit all terminations.
 - Cable clamps to fit all terminations.
- Attach the hook end of the J-hook turnbuckle to the actuator.
- Attach the eye end of the J-hook turnbuckle to the cable using one thimble and one cable clamp by fitting the cable in the thimble groove and placing the cable clamp as close to the thimble as possible.
- Tighten the cable clamp according to the manufacturer's instructions. (The torque for the cable clamp in the separate accessory packet is 7,3 N m–9,0 N m [65 in lb–79 in lb].)

STEP 3: INSTALL CABLE SUPPORTS (EYEBOLTS)

WARNING

IMPROPER OPERATION

- Do not allow excessive side loads to occur that could bend the switch actuator shaft so as to defeat the broken cable detection.

Failure to comply with these instructions could result in death or serious injury.

NOTICE

- The first cable support should be in line with, and no farther than, 0,46 m [18 in] from the end of the actuator shaft.
- When changing the actuating cable direction, i.e., around a corner, ensure the cable runs freely through a pulley or cable supports.

- A. Ensure you have cable supports to fit the cable.
- B. Install a cable support as close to the end of the actuator shaft as possible without interfering with the switch operation.
- C. Install the cable supports at intervals of no greater than 2,4 m [8 ft] along the cable span.
- D. Thread the cable through the cable supports.

STEP 4: INSTALL CABLE TERMINATION

NOTICE

- With an endspring installed, the switch will operate satisfactorily over a temperature change of $\pm 17\text{ }^{\circ}\text{C}$ [$\pm 30\text{ }^{\circ}\text{F}$] up to a typical length of 76 m [250 ft]. Without an endspring installed, the temperature change allowed is $\pm 8\text{ }^{\circ}\text{C}$ [$\pm 15\text{ }^{\circ}\text{F}$].
- In order to comply with EN418, install a cable pull switch at each end of the cable or an endspring at the opposite end of the cable from the switch.

- A. **RECOMMENDED:** Install an endspring for applications with temperature variations $> \pm 8\text{ }^{\circ}\text{C}$ [$15\text{ }^{\circ}\text{F}$]:
 - Ensure you have the following:
 - Thimbles to fit all terminations.
 - Cable clamps to fit all terminations.
 - Endspring to fit all terminations.
 - Install an endspring at the end of the cable opposite the switch in the same manner as Steps 2.C and 2.D.
 - Attach the endspring to a fixed support.
- B. Secure the cable end to a fixed support:
 - Ensure you have the following:
 - Thimbles to fit all terminations.
 - Cable clamps to fit all terminations.
 - Fixed support to fit all terminations.
 - Attach the cable end to a fixed support in the same manner as Steps 2.C and 2.D.

STEP 5: ADJUST CABLE TENSION

- A. Tighten the turnbuckle until the tension indicator is in the middle of the indicator window.
- B. Tighten the turnbuckle locknuts.
- C. Periodically check and adjust the cable tension.

STEP 6: VERIFY INSTALLATION BY PERFORMING FUNCTIONAL TESTS

CAUTION

SWITCH DAMAGE

- Do not attempt to rotate the reset knob from OFF to RUN unless the switch is under proper tension.

Failure to comply with these instructions may result in product damage.

- A. Ensure the cable actuates freely. Ensure the installation elements are not subject to mechanical damage due to positioning or location.
- B. Turn the reset knob to RUN.
- C. **PULLED CABLE STATE:** Pull the cable. Ensure the reset knob rotates to OFF.
- D. Turn the reset knob to RUN.
- E. **SLACKENED CABLE STATE:** Unhook the J-hook turnbuckle. Ensure the reset knob rotates to OFF.
- F. Reattach the J-hook turnbuckle and turn the reset knob to RUN.

⚠ ADVERTENCIA
INSTALACIÓN INCORRECTA

- Cuando diseñe un lazo de control de máquinas, interfaz y todos los elementos de control que afecten la seguridad, consulte con los organismos locales de seguridad los requisitos a cumplir.
- Observe estrictamente todas las instrucciones de instalación.

El no seguir estas instrucciones puede causar lesiones graves o fatales.

⚠ ADVERTENCIA
USO INCORRECTO

- Utilice el interruptor de seguridad de tracción de cable 1CPS sólo en aplicaciones de parada de emergencia. No lo utilice para aplicaciones de parada de producción general.

El no seguir estas instrucciones puede causar lesiones graves o fatales.

⚠ ADVERTENCIA
RENDIMIENTO INCORRECTO DEL SISTEMA

- El interruptor de seguridad de tracción de cable 1CPS proporciona solamente la función de conmutación/detección de la sección de entrada. La máquina, sus interfaces de máquina externas y la supervisión de seguridad de la máquina y de sus interfaces son responsabilidad del sistema de control de seguridad de la máquina.
- El usuario es ÚNICAMENTE RESPONSABLE de determinar el nivel de riesgo adecuado.
- El interruptor de seguridad de tracción de cable 1CPS se debe instalar de modo que cumpla con los códigos y normas aplicables a la utilización particular del dispositivo. La Evaluación del riesgo y Reducción del riesgo EN 1050 y ANSI TR3 proporcionan ayuda sobre cómo realizar la evaluación del riesgo.

El no seguir estas instrucciones puede causar lesiones graves o fatales.

INFORMACIÓN GENERAL

- El 1CPS puede funcionar con un alcance típico de cable de 76 m [250 pies] en entornos con una variación de temperatura de $\pm 17^\circ\text{C}$ [$\pm 30^\circ\text{F}$] si se utiliza un resorte extremo. (Consulte el Paso 4 para obtener más información.) Es posible utilizar longitudes mayores de cable dependiendo de la variación de la temperatura y de las condiciones de la instalación.
- Los contactos de accionamiento directo del interruptor se mantienen cerrados cuando el cable de accionamiento está con la tensión adecuada y la perilla de reposición está colocada en RUN (MARCHA). Cuando se tira, afloja o rompe el cable de accionamiento, una leva abre positivamente los contactos NC (normalmente cerrados) del interruptor. La operación de disparo, de acción rápida, hace que los contactos del interruptor cambien de estado y se enganchen mecánicamente casi en forma simultánea cuando el cable se tira, afloja o rompe. Los contactos NC del interruptor permanecen abiertos hasta que el interruptor 1CPS se repone mediante la tensión adecuada del cable y el giro manual de la perilla de reposición.
- Cuando se abren los contactos de accionamiento directo del interruptor, también actúan los contactos auxiliares (cierran los contactos abiertos y abren los contactos cerrados). Los contactos auxiliares están aislados eléctricamente de los contactos de accionamiento directo del interruptor. Estos contactos NA (normalmente abiertos) se pueden utilizar para supervisión o señalización.
- Paquetes de piezas se encuentran disponibles por separado (consulte la Tabla 3 en la Pág. 11).

PASO 1: MONTAJE, CABLEADO Y SELLADO DEL INTERRUPTOR

⚠ ADVERTENCIA
FUNCIONAMIENTO INCORRECTO

- Asegúrese de que ninguna barrera u obstrucción física impida que el operador accione el interruptor de seguridad de tracción de cable 1CPS.

El no seguir estas instrucciones puede causar lesiones graves o fatales.

- Remítase a las Págs. 12-16 para:
 - Especificaciones (Tabla 4).
 - Dimensiones de montaje (Figura 1).
 - Configuraciones de cableado y distancias de carrera (Figuras 2 y 3).
 - Dibujos de instalación (Figura 4).
- Monte el interruptor utilizando cuatro tornillos o bulones M6, 1/4-28 UNF o 1/4-20 UNC. Ajuste los tornillos:
 - M6 hasta 6,1 N m–7,5 N m [54 lbf-pulg.–66 lbf-pulg.].
 - 1/4-28 UNF hasta 8,6 N m–10,4 N m [76 lbf-pulg.–92 lbf-pulg.].
 - 1/4-20 UNF hasta 7,3 N m–9,0 N m [65 lbf-pulg.–79 lbf-pulg.].
- Remítase al esquema eléctrico sobre la tapa del interruptor. El esquema representa los contactos del interruptor cuando el cable está a la tensión adecuada y la perilla de reposición se encuentra en la posición RUN (MARCHA).
- Retire la tapa.
- Cablee el interruptor (utilice conductor para 90 °C cuando la temperatura ambiente sea más de 75 °C):
 - Conecte a las terminales el conductor trenzado o macizo de 3,5 mm² (12 AWG) o menor.
 - Ajuste los tornillos terminales del interruptor y tornillo de tierra hasta 1,0 N m–1,8 N m [9 lbf-pulg.–16 lbf-pulg.].
- OPCIONAL: Cablee el indicador LED. Para indicadores de c.c., el conductor de conexión positivo es rojo y el negativo es negro. (No existe requisito de polaridad para indicadores de c.a.)
- Selle la abertura del conducto eléctrico según las instrucciones dadas en PK 80112 (incluidas).
- Vuelva a montar la tapa.

PASO 2: INSTALACIÓN DEL TENSOR CON GANCHO EN J Y DEL CABLE DE ACCIONAMIENTO

- Asegúrese de tener lo siguiente (disponible por separado, consulte la Tabla 3 en la Pág. 11):
 - Cable de avión revestido con plástico rojo de 3,18 mm [1/8 pulg.] a 4,76 mm [3/16 pulg.] de diámetro con la longitud deseada. (Consulte el Paso 4 para obtener más información.)
 - Tensor con gancho en J con tuercas de seguridad.
 - Guardacabos para ajustar todas las terminaciones.
 - Grapas para cables para ajustar todas las terminaciones.
- Una el extremo del gancho del tensor al actuador.
- Una el extremo del ojo del tensor al cable utilizando un guardacabo y una grapa de cable ajustando el cable en la ranura del guardacabo y colocando la grapa de cable lo más cerca posible del guardacabo.
- Ciña la grapa de cable según las instrucciones del fabricante. (La tensión de ajuste para la grapa de cable en el paquete separado de accesorios es de 7,3 N m–9,0 N m [65 lbf-pulg.–79 lbf-pulg.].)

PASO 3: INSTALACIÓN DE LOS SOPORTES DE CABLE (ARMELLAS)

ADVERTENCIA

FUNCIONAMIENTO INCORRECTO

- No permita que aparezcan cargas laterales excesivas que puedan doblar el eje del actuador del interruptor y puedan vencer la detección por cable roto.

El no seguir estas instrucciones puede causar lesiones graves o fatales.

AVISO

- El primer soporte de cable debe estar alineado con el extremo del eje del actuador y no más allá de 0,46 m [18 pulg.] del mismo.
- Cuando cambie la dirección del cable de accionamiento, esto es, alrededor de una esquina, asegúrese de que el cable pase libremente por una polea o por los soportes de cable.

- Asegúrese de tener soportes de cable para ajustar el cable.
- Instale un soporte de cable lo más cerca posible del extremo del eje del actuador sin interferir con el funcionamiento del interruptor.
- Instale los soportes de cable a intervalos no mayores de 2,4 m [8 pies] a lo largo de la extensión del cable.
- Pase el cable por los soportes de cable.

PASO 4: INSTALACIÓN DE LA TERMINACIÓN DEL CABLE

AVISO

- Con un resorte extremo instalado, el interruptor funcionará satisfactoriamente dentro de una variación de temperatura de $\pm 17^{\circ}\text{C}$ [$\pm 30^{\circ}\text{F}$] hasta una longitud típica de 76 m [250 pies]. Sin el resorte extremo instalado, la variación de temperatura permitida es de $\pm 8^{\circ}\text{C}$ [$\pm 15^{\circ}\text{F}$].
- Para cumplir con EN418, instale un interruptor de tracción de cable en cada extremo del cable o un resorte extremo al final del cable opuesto al interruptor.

- RECOMENDACIÓN: Instale un resorte extremo para aplicaciones con variaciones de temperatura $> \pm 8^{\circ}\text{C}$ [15°F]:
 - Asegúrese de tener lo siguiente:
 - Guardacabos para ajustar todas las terminaciones.
 - Grapas para cables para ajustar todas las terminaciones.
 - Resorte extremo para ajustar todas las terminaciones.
 - Instale un resorte extremo al final del cable opuesto al interruptor de la misma manera que en los Pasos 2.C y 2.D.
 - Una el resorte extremo a un soporte fijo.
- Fije el extremo del cable a un soporte fijo: Do not allow excessive side loads to occur that could bend the switch actuator shaft so as to defeat the broken cable detection
 - Asegúrese de tener lo siguiente:
 - Guardacabos para ajustar todas las terminaciones.
 - Grapas para cables para ajustar todas las terminaciones.
 - Soporte fijo para ajustar todas las terminaciones.
 - Una el extremo del cable a un soporte fijo de la misma manera que en los Pasos 2.C y 2.D.

PASO 5: AJUSTE DE LA TENSIÓN DEL CABLE

- Ciña el tensor hasta que el indicador de tensión esté en el medio de la ventana del indicador.
- Apriete las tuercas de seguridad del tensor.
- Verifique y ajuste periódicamente la tensión del cable.

PASO 6: VERIFICACIÓN DE LA INSTALACIÓN MEDIANTE LA REALIZACIÓN DE PRUEBAS FUNCIONALES

PRECAUCIÓN

DAÑO AL INTERRUPTOR

- No intente girar la perilla de reposición de OFF (DESCONECTADO) a RUN a menos que el interruptor esté bajo la tensión adecuada.

El no cumplir estas instrucciones puede causar daño al producto.

- Asegúrese de que el cable actúe libremente. Asegúrese de que los elementos de la instalación no estén sujetos a daño mecánico debido a su posición o ubicación.
- Gire la perilla de reposición hasta RUN.
- ESTADO DE CABLE TENSADO: Tire del cable. Asegúrese de que la perilla de reposición gire hasta OFF.
- Gire la perilla de reposición hasta RUN.
- ESTADO DE CABLE AFLOJADO: Desenganche el tensor con gancho en J. Asegúrese de que la perilla de reposición gire hasta OFF.
- Vuelva a enganchar el tensor con gancho en J y gire la perilla de reposición hasta RUN.



WARNUNG

UNSACHGEMÄSSER EINBAU

- Beraten Sie sich mit den zuständigen Sicherheitsbehörden beim Entwurf von Verbindungen zu Maschinensteuerungen, Schnittstellen und sämtlichen Steuerelementen, welche die Sicherheit betreffen.
 - Halten Sie sich genau an die Installationsanweisungen.
- Das Nichtbeachten dieser Anweisungen kann zum Tod oder zu schweren Verletzungen führen.**



WARNUNG

UNSACHGEMÄSSER GEBRAUCH

- Betätigen Sie den Sicherheitsseilzugschalter 1CPS ausschließlich zur Notabschaltung. Der Schalter ist nicht zum regulären Abschalten der Produktionsanlage gedacht.
- Das Nichtbeachten dieser Anweisungen kann zum Tod oder zu schweren Verletzungen führen.**



WARNUNG

FEHLERHAFTE SYSTEMLEISTUNG

- Der Sicherheitsseilzugschalter 1CPS bietet ausschließlich vorgelagerte Schalt- und Sensorfunktionen. Für die Anlage, die externen Anlagenschnittstellen und die Sicherheitsüberwachung der Anlage und ihrer Schnittstellen ist das Anlagensicherheits-Leitsystem zuständig.
 - Der Benutzer ALLEIN ist VERANTWORTLICH für die Festlegung der entsprechenden Gefahrenstufe.
 - Der Einbau des Sicherheitsseilzugschalters 1CPS muß entsprechend sämtlicher für die jeweilige Anwendung des Geräts geltenden Codes und Normen erfolgen. Unterstützung für die Durchführung einer Risikoanalyse bieten die Normen EN 1050 und ANSI TR3 zur Abschätzung und Minderung von Gefahren.
- Das Nichtbeachten dieser Anweisungen kann zum Tod oder zu schweren Verletzungen führen.**

ALLGEMEINE INFORMATIONEN

- Der 1CPS kann bei einer typischen Seillänge von 76 m in einer Umgebung mit einem Temperaturbereich von ± 17 °C unter Verwendung einer Endfeder verwendet werden. (Siehe Schritt 4 für weitere Informationen.) Größere Seillängen sind je nach Temperaturänderung und Installation möglich.
- Die direktbetätigten Schaltkontakte werden geschlossen gehalten, wenn das Betätigungsseil die richtige Spannung hat und der Rücksetzdrehknopf sich in Position BETRIEB befindet. Bei Anziehen, Lockern oder Reißen des Seils bewirkt ein Nocken die Zwangsöffnung der Öffner-Schaltkontakte. Die Sprungschaltbetätigung verursacht eine Zustandsänderung der Schaltkontakte und eine nahezu gleichzeitige mechanische Verriegelung beim Anziehen, Lockern oder Reißen des Seils. Die Öffner-Schaltkontakte bleiben geöffnet, bis der Schalter 1CPS durch entsprechendes Spannen des Seils und manuelles Drehen des Rücksetzknopfes zurückgesetzt wird.

- Wenn die direktbetätigten Schaltkontakte geöffnet werden, springen auch die Hilfskontakte an (offene Kontakte werden geschlossen, geschlossene Kontakte werden geöffnet). Die Hilfskontakte sind von den direktbetätigten Schaltkontakten elektrisch isoliert. Diese Schließerkontakte können Überwachungs- oder Signalfunktionen erfüllen.
- Montagepakete sind separat erhältlich (siehe Tabelle 3 auf Seite 11).

SCHRITT 1 SCHALTER MONTIEREN, ANSCHLIESSEN UND ABDICHTEN



WARNUNG

UNSACHGEMÄSSER BETRIEB

- Der Bediener darf nicht durch Schranken oder andere physische Hindernisse an der Betätigung des Sicherheitsseilzugschalters 1CPS gehindert werden.
- Das Nichtbeachten dieser Anweisungen kann zum Tod oder zu schweren Verletzungen führen.**

- Auf den Seiten 12-16 finden Sie:
 - Technische Daten (Tabelle 4).
 - Einbaumaße (Abbildung 1).
 - Schaltungskonfigurationen und Laufwege (Abbildungen 2 und 3).
 - Installationspläne (Abbildung 4).
- Installieren Sie den Schalter mit Hilfe der vier Gewindeschrauben/-bolzen M6 1/4-28 UNF oder 1/4-20 UNC. Drehmoment:
 - M6: 6,1 Nm–7,5 Nm
 - 1/4-28 UNF: 8,6 Nm–10,4 Nm
 - 1/4-20 UNC: 7,3 Nm–9,0 Nm
- Siehe Anschlußschaltbild am Schaltergehäuse. Das Schaltbild zeigt die Schalterkontakte bei richtiger Seilzugspannung und mit dem Rücksetzdrehknopf in der Stellung BETRIEB.
- Die Abdeckung entfernen.
- Verdrahten Sie den Schalter (verwenden Sie für 90 °C ausgelegte Kabel bei Umgebungstemperaturen über 75 °C):
 - Schließen Sie Litzendraht oder Volldraht mit einem Querschnitt von 3,5 mm² (12 AWG) oder geringer an die Klemmen an.
 - Die Klemmleistschrauben des Schalters mit 1,0 Nm–1,8 Nm anziehen.
- OPTIONAL: Schließen Sie die LED-Anzeige an. Bei Gleichstromanzeigen ist die positive Drahtleitung rot und die negative Drahtleitung schwarz. (Bei Wechselstromanzeigen ist keine bestimmte Polarität erforderlich.)
- Die Kabeleinführung entsprechend den Anweisungen in PK 80112 (beiliegend) versiegeln.
- Die Deckplatte wieder montieren.

SCHRITT 2 ANBRINGEN DER J-HAKEN-SPANNSCHRAUBE UND DES BETÄTIGUNGSSEILS

- A. Folgendes Zubehör muß griffbereit sein (separat verfügbar, siehe Tabelle 3 auf Seite 11):
- Rotes Flugzeugseil im Kunststoffmantel mit 3,18 mm bis 4,76 mm Durchmesser in der gewünschten Länge. (Siehe Schritt 4 für weitere Informationen.)
 - J-Haken-Spannschraube mit Sicherungsmuttern
 - Ringe für sämtliche Anschlußtypen
 - Zugentlastungsklemmen für sämtliche Anschlußtypen
- B. Das Hakenende der J-Haken-Spannschraube in den Betätiger einhängen.
- C. Das Ösenende der J-Haken-Spannschraube mit einem Ring und einer Zugentlastungsklemme am Seil anbringen. Hierfür das Seil in die Ringnut einlegen und die Klemme so nahe wie möglich am Ring anbringen.
- D. Die Zugentlastungsklemme nach den Angaben des Herstellers festziehen. (Das Drehmoment für die im Zubehörpaket befindliche Klemme beträgt 7,3 Nm–9,0 Nm.)

SCHRITT 3 ANBRINGEN DER SEILHALTERUNGEN (AUGENSCHRAUBEN)

⚠️ WARNUNG

UNSACHGEMÄSSER BETRIEB

- Es dürfen keine übermäßigen Seitenbelastungen auftreten, die den Betätigungshebel des Schalters verbiegen und die Erfassung bei gerissenem Seil verhindern können.

Das Nichtbeachten dieser Anweisungen kann zum Tod oder zu schweren Verletzungen führen.

ANMERKUNG

- Die erste Seilhalterung ist in Flucht mit dem Betätigungshebel und nicht weiter als 46 cm von dessen Ende entfernt anzubringen.
- Beim Ändern der Richtung des Betätigungsseils, zum Beispiel bei Führung um eine Ecke, ist zu gewährleisten, daß das Seil frei durch die Seilscheibe oder die Seilhalterungen verläuft.

- A. Stellen Sie sicher, daß Sie über die richtigen Seilhalterungen verfügen.
- B. Eine Seilhalterung so nahe wie möglich am Ende des Betätigungshebers anbringen, ohne damit die Funktion des Schalters zu beeinträchtigen.
- C. Seilhalterungen in Abständen von höchstens 2,4 m entlang der Seillaufstrecke anbringen.
- D. Seil durch die Seilhalterungen fädeln.

SCHRITT 4 ANSCHLIESSEN DES KABELENDES

ANMERKUNG

- Mit installierter Endfeder funktioniert der Schalter/das Seil hinreichend in einem Temperaturbereich von $\pm 17\text{ °C}$ und bei einer typischen Seillänge von 76 m. Ohne installierter Endfeder beträgt die zulässige Temperaturänderung $\pm 8\text{ °C}$.
- Installieren Sie gemäß EN418 einen Seilzugschalter an jedes Ende des Seils oder eine Endfeder am entgegengesetzten Ende des Seils zum Schalter.

- A. **EMPFEBLUNG:** Einbau der Endfeder für den Einsatz bei Temperaturschwankungen über $\pm 8\text{ °C}$:
- Folgendes Zubehör muß griffbereit sein:
 - Ringe für sämtliche Anschlußtypen
 - Zugentlastungsklemmen für sämtliche Anschlußtypen
 - Endfeder für sämtliche Anschlußtypen
 - Endfeder analog zu den Schritten 2.C und 2.D am dem Schalter gegenüberliegenden Seilende einbauen.
 - Endfeder an eine feste Halterung anbringen.
- B. Befestigen des Seilendes an der festen Halterung:
- Folgendes Zubehör muß griffbereit sein:
 - Ringe für sämtliche Anschlußtypen
 - Zugentlastungsklemmen für sämtliche Anschlußtypen
 - Feste Halterung für sämtliche Anschlußtypen
 - Seilende analog zu den Schritten 2.C und 2.D an der festen Halterung befestigen.

SCHRITT 5: EINSTELLEN DER SEILSPANNUNG

- A. Spannschraube anziehen, bis sich die Spannungsanzeige in der Mitte des Anzeigefensters befindet.
- B. Sicherungsmuttern der Spannschraube anziehen.
- C. Kabelspannung in regelmäßigen Abständen überprüfen und nachstellen.

SCHRITT 6: PRÜFEN DES ORDNUNGSGEMÄSSEN EINBAUS MIT HILFE VON FUNKTIONSTESTS

VORSICHT

SCHALTERBESCHÄDIGUNG

Rücksetzdrehknopf erst dann von OFF (AUS) auf RUN stellen, wenn die richtige Seilzugspannung hergestellt ist. **Missachtung dieser Anweisungen kann zur Produktbeschädigung führen.**

- A. Freie Beweglichkeit des Seils prüfen. Prüfen der Einbauteile auf mechanische Schäden durch deren Einbauposition oder -ort.
- B. Rücksetzdrehknopf auf RUN stellen.
- C. **SEILZUG GESPANNT:** Am Seil ziehen. Der Rücksetzdrehknopf muss sich auf OFF stellen.
- D. Rücksetzdrehknopf auf RUN stellen.
- E. **SEILZUG SCHLAFF:** J-Haken-Sprungfeder aushaken. Der Rücksetzdrehknopf muss sich auf OFF stellen.
- F. J-Haken-Sprungfeder wieder einhängen und Rücksetzdrehknopf wieder auf RUN stellen.

⚠ Avertissement
INSTALLATION INCORRECTE

- Faites appel à des organismes locaux de sécurité et prenez en compte leurs exigences lorsque vous concevez une liaison de commande ou interface de machine, ou tout autre dispositif de commande mettant en jeu la sécurité.
- Respectez scrupuleusement l'ensemble des instructions d'installation.

L'inobservation de ces instructions risque d'entraîner des blessures graves, voire mortelles.

⚠ Avertissement
MAUVAISE UTILISATION

- Utilisez l'interrupteur de sécurité à câble 1CPS uniquement dans les dispositifs d'arrêt d'urgence. Ne pas utiliser dans les applications générales d'arrêt de production.

L'inobservation de ces instructions risque d'entraîner des blessures graves, voire mortelles.

⚠ Avertissement
COMPORTEMENT INADAPTE DU SYSTEME

- L'interrupteur de sécurité à câble 1CPS n'assure que la fonction initiale de détection et commutation. La responsabilité de la machine, de ses interfaces externes et de la surveillance de la sécurité de la machine et de ses interfaces incombe au système de contrôle de sécurité de la machine.
- L'utilisateur est SEUL RESPONSABLE de la détermination du niveau approprié de risque.
- L'interrupteur de sécurité à câble 1CPS doit être installé conformément à tous les codes et toutes les normes applicables à l'utilisation faite du dispositif. Les normes EN 1050 et ANSI TR3 relatives à l'appréciation et à la réduction du risque donnent des conseils sur la façon d'effectuer l'évaluation du risque.

L'inobservation de ces instructions risque d'entraîner des blessures graves, voire mortelles.

INFORMATIONS GENERALES

- L'interrupteur 1CPS peut fonctionner avec une longueur de câble typique de 76 m dans un environnement avec une variation de température de +/- 17 °C, si un ressort d'extrémité est utilisé. (Voir l'étape 4 pour davantage d'informations.) Des câbles plus longs sont possibles en fonction des variations de température et de l'installation.
- Les contacts à action directe de l'interrupteur sont maintenus fermés lorsque le câble d'actionnement est correctement tendu et que le bouton de réarmement est en position MARCHE. Lorsque le câble d'actionnement est tiré, détendu ou rompu, une came force l'ouverture des contacts NF de l'interrupteur (normalement fermés). L'action instantanée de déclenchement entraîne le changement d'état des contacts de l'interrupteur et presque simultanément leur verrouillage mécanique lorsque le câble est tiré, détendu ou rompu. Les contacts NF de l'interrupteur restent ouverts jusqu'à ce qu'une tension correcte du câble et une rotation manuelle du bouton de réarmement permettent de réarmer le 1CPS.

- A l'ouverture des contacts à action directe de l'interrupteur, les contacts auxiliaires sont eux aussi actionnés (les contacts ouverts se ferment et les contacts fermés s'ouvrent). Les contacts auxiliaires sont galvaniquement isolés des contacts à action directe de l'interrupteur. Ces contacts NO (normalement ouverts) peuvent être utilisés pour le contrôle ou la signalisation.
- Les lots d'accessoires sont vendus séparément (voir le tableau 3 à la page 11).

ETAPE 1 : MONTEZ, CABLEZ ET ETANCHEIFIEZ L'INTERRUPTEUR

⚠ Avertissement
MAUVAIS FONCTIONNEMENT

- S'assurer qu'aucune barrière ni obstacle physique n'empêche l'opérateur d'actionner l'interrupteur de sécurité à câble 1CPS.

L'inobservation de ces instructions risque d'entraîner des blessures graves, voire mortelles.

- Voir les pages 12 à 16 pour :
 - Spécifications (tableau 4).
 - Dimensions de montage (figure 1).
 - Configurations de câblage et distances de déplacement (figures 2 et 3).
 - Schémas d'installation (figure 4).
- Montez l'interrupteur à l'aide de quatre vis ou boulons M6, 1/4-28 UNF ou 1/4-20 UNC. Couple :
 - M6 entre 6,1 N.m. et 7,5 N.m.
 - 1/4-28 UNF entre 8,6 N.m. et 10,4 N.m.
 - 1/4-20 UNC entre 7,3 N.m. et 9,0 N.m.
- Consultez le schéma du circuit sur le couvercle de l'interrupteur. Le schéma représente les contacts de l'interrupteur lorsque le câble est correctement tendu et que le bouton de réarmement est en position MARCHE.
- Retirez le couvercle.
- Câblez l'interrupteur (utilisez du fil 90 °C lorsque la température ambiante est supérieure à 75 °C) :
 - Raccordez aux bornes du fil souple ou rigide de 3,5 mm² maximum.
 - Serrez les vis des bornes et la vis de terre avec un couple de 1,0 N.m. à 1,8 N.m.
- FACULTATIF : raccordez l'indicateur à LED. Pour les indicateurs à courant continu, le fil positif est rouge et le fil négatif est noir. (Les indicateurs à courant alternatif ne sont pas polarisés.)
- Réalisez l'étanchéité de l'ouverture du conduit conformément aux instructions données en PK 80112 (inclus).
- Remontez le couvercle.

ETAPE 2 : INSTALLEZ LE TENDEUR A CROCHET EN J ET LE CABLE D'ACTIONNEMENT

- A. Vérifiez que vous disposez des éléments suivants (disponibles séparément, voir le tableau 3 à la page 11):
- Du câble aviation plastifié rouge de 3,18 mm à 4,76 mm de diamètre et de la longueur voulue. (Voir l'étape 4 pour davantage d'informations.)
 - Un tendeur à crochet en J avec écrous.
 - Des cosses convenant pour toutes les extrémités de câbles.
 - Des serre-câble convenant pour toutes les extrémités de câbles.
- B. Attachez le crochet du tendeur à l'actionneur.
- C. Attachez l'œil du tendeur au câble à l'aide d'une cosse et d'un serre-câble en passant le câble dans la gorge de la cosse et en plaçant le serre-câble le plus près possible de la cosse.
- D. Serrez le serre-câble conformément aux instructions de son fabricant. (Le couple pour le serre-câble du lot d'accessoires séparé est compris entre 7,3 N.m. et 9,0 N.m.)

ETAPE 3 : INSTALLEZ LES SUPPORTS DE CABLE (BOULONS A CIEL)

AVERTISSEMENT MAUVAISE FONCTIONNEMENT

- Veillez à ce que l'axe de l'actionneur de l'interrupteur ne soit pas tordu par des efforts latéraux excessifs, car cela empêcherait la détection en cas de rupture du câble.

L'inobservation de ces instructions risque d'entraîner des blessures graves, voire mortelles.

AVIS

- Le premier support de câble doit être aligné avec l'axe de l'actionneur et à 0,46 m maximum de son extrémité.
- Lorsque le câble change de direction, par exemple au passage d'un coin, assurez-vous qu'il puisse coulisser librement, en utilisant une poulie ou des supports de câble.

- A. Vérifiez que vous disposez des supports de câble convenant pour le câble.
- B. Installez un support de câble le plus près possible de l'axe de l'actionneur mais sans gêner le fonctionnement de l'interrupteur.
- C. Installez les supports de câble tout au long du câble à intervalles de 2,4 m maximum.
- D. Passez le câble dans les supports.

ETAPE 4 : INSTALLEZ L'EXTREMITE DE CABLE

AVIS

- Avec le ressort d'extrémité en place, l'interrupteur fonctionnera correctement sur une plage de température de +/- 17 °C pour une longueur de câble typique de 76 m. Si aucun ressort d'extrémité n'est installé, la variation de température autorisée est de +/- 8 °C.
- Pour être en conformité avec la norme EN418, installez un interrupteur à câble à chaque extrémité du câble, ou un ressort d'extrémité à l'extrémité opposée du câble par rapport à l'interrupteur.

- A. **RECOMMANDE:** installez un ressort d'extrémité dans les applications où la variation de température est supérieure à +/- 8 °C :
- Vérifiez que vous avez :
 - Des cosses convenant pour toutes les extrémités de câbles.
 - Des serre-câble convenant pour toutes les extrémités de câbles.
 - Des ressorts d'extrémité convenant pour toutes les extrémités de câbles.
 - Installez un ressort à l'extrémité du câble opposée à l'interrupteur de la même façon qu'aux étapes 2.C et 2.D.
 - Fixez le ressort à un support fixe.
- B. Fixez l'extrémité du câble à un support fixe :
- Vérifiez que vous avez :
 - Des cosses convenant pour toutes les extrémités de câbles.
 - Des serre-câble convenant pour toutes les extrémités de câbles.
 - Des supports fixes convenant pour toutes les extrémités de câbles.
 - Attachez l'extrémité du câble à un support fixe de la même façon qu'aux étapes 2.C et 2.D.

ETAPE 5 : REGLEZ LA TENSION DU CABLE

- A. Vissez le tendeur jusqu'à ce que l'indicateur de tension soit au centre de la fenêtre de l'indicateur.
- B. Serrez les écrous du tendeur.
- C. Vérifiez et réglez périodiquement la tension du câble.

ETAPE 6 : VERIFIEZ L'INSTALLATION EN EFFECTUANT DES ESSAIS FONCTIONNELS

ATTENTION

DETERIORATION DE L'INTERRUPTEUR

- Ne pas essayer de tourner le bouton de réarmement de la position ARRET à la position MARCHE si l'interrupteur n'est pas soumis à la bonne tension.

L'inobservation de ces instructions risque d'entraîner la détérioration du produit.

- A. Vérifiez que le câble coulisse librement. Vérifiez que l'emplacement et l'orientation des éléments de l'installation ne provoquent pas de détérioration mécanique.
- B. Tournez le bouton de réarmement en position MARCHE.
- C. **CABLE TIRE :** Tirez le câble. Tournez le bouton de réarmement en position ARRET.
- D. Tournez le bouton de réarmement en position MARCHE.
- E. **CABLE DETENDU :** décrochez le crochet du tendeur. Tournez le bouton de réarmement en position ARRET.
- F. Remettez le tendeur et tournez le bouton de réarmement en position MARCHE.

⚠ ATTENZIONE
INSTALLAZIONE INADEGUATA

- Consultare gli enti locali per l'antifortunistica e le relative normative all'atto della progettazione di un collegamento controllo macchina, di un'interfaccia e di tutti gli elementi di controllo che possano influire sulla sicurezza.
- Rispettare attentamente tutte le istruzioni per l'installazione.

Il mancato rispetto di queste istruzioni può causare lesioni gravi o mortali.

⚠ ATTENZIONE
IMPIEGO NON CORRETTO

- Utilizzare l'interruttore di sicurezza con cavo di azionamento 1CPS solo nelle applicazioni di arresto di emergenza. Non utilizzare per applicazioni generiche di arresto della produzione.

Il mancato rispetto di queste istruzioni può causare lesioni gravi o mortali.

⚠ ATTENZIONE
ERRATO FUNZIONAMENTO DEL SISTEMA

- L'interruttore di sicurezza con cavo di azionamento 1CPS svolge esclusivamente la funzione di terminale di rilevazione e commutazione. La macchina, le interfacce macchina esterne e il controllo di sicurezza della macchina e delle relative interfacce sono sotto la responsabilità del sistema di controllo di sicurezza della macchina.
- L'operatore è RESPONSABILE SOLAMENTE della determinazione dell'appropriato livello di rischio.
- L'interruttore di sicurezza con cavo di azionamento 1CPS deve essere installato in conformità con tutte le leggi e le norme tecniche applicabili alla particolare applicazione del dispositivo. Le normative EN 1050 e ANSI TR3 Risk Assessment and Risk Reduction forniscono informazioni su come effettuare la determinazione dei rischi.

Il mancato rispetto di queste istruzioni può causare lesioni gravi o mortali.

INFORMAZIONI GENERALI

- L'interruttore 1CPS è in grado di funzionare con una lunghezza cavo tipica di 76 m [250 piedi] in un ambiente con una variazione di temperatura pari di $\pm 17^\circ\text{C}$ [$\pm 30^\circ\text{F}$] se viene utilizzata una molla terminale. Per ulteriori informazioni vedere la fase 4. Lunghezze cavo maggiori sono possibili a seconda della variazione di temperatura e dell'installazione.
- I contatti di commutazione ad azione diretta vengono mantenuti chiusi quando il cavo di azionamento è sottoposto alla corretta tensione e la manopola di ripristino è su RUN. Quando il cavo di azionamento viene tirato, allentato o interrotto, una camma apre i contatti di commutazione NC (normalmente chiusi). Quando il cavo viene tirato, allentato o interrotto lo scatto causa il cambiamento di stato e il blocco meccanico praticamente simultaneo dei contatti di commutazione. I contatti di commutazione NC restano aperti finché l'interruttore 1CPS viene ripristinato tendendo correttamente il cavo e ruotando manualmente la manopola di ripristino.

- Quando i contatti di commutazione ad azione diretta si aprono, vengono azionati anche i contatti ausiliari (i contatti aperti si chiudono e i contatti chiusi si aprono). I contatti ausiliari sono isolati elettricamente dai contatti di commutazione ad azione diretta. Tali contatti NA (normalmente aperti) possono essere utilizzati per controlli o segnalazioni.
- Sono disponibili separatamente pacchetti di minuteria (vedere tabella 3 pagina 11).

FASE 1: MONTARE, CABLARE E SIGILLARE L'INTERRUTTORE.

⚠ ATTENZIONE
FUNZIONAMENTO INADEGUATO

- Assicurarsi che nessuna barriera od ostruzione fisica impedisca all'operatore di azionare l'interruttore di sicurezza con cavo di azionamento 1CPS.

Il mancato rispetto di queste istruzioni può causare lesioni gravi o mortali.

- Fare riferimento alle pagine 12-16 per:
 - Specifiche (Tabella 4).
 - Dimensioni di montaggio (Figura 1).
 - Configurazioni di cablaggio e distanze da coprire (Figure 2 e 3).
 - Disegni di installazione (Figura 4).
- Montare l'interruttore utilizzando quattro viti o bulloni M6, 1/4-28 UNF o 1/4-20 UNC. Coppia di serraggio:
 - M6 ad una coppia pari a 6,1 N m–7,5 N m [54 poll. lb–66 poll. lb].
 - 1/4-28 UNF ad una coppia pari a 8,6 N m–10,4 N m [76 poll. lb–92 poll. lb].
 - 1/4-20 UNC ad una coppia pari a 7,3 N m–9,0 N m [65 poll. lb–79 poll. lb].
- Fare riferimento allo schema elettrico riportato sul coperchio dell'interruttore. Lo schema rappresenta i contatti di commutazione quando il cavo è sottoposto alla corretta tensione e la manopola di ripristino è su RUN
- Rimuovere la piastra di copertura.
- Cablare l'interruttore (usare filo resistente a 90°C quando la temperatura ambiente supera i 75°C):
 - Connettere ai terminali un cavo a fili intrecciati oppure un cavo pieno da 3,5 mm² (12 AWG) o più piccolo.
 - Serrare le viti a morsetto e la vite di terra a 1,0 N m–1,8 N m [9 poll. lb–16 poll. lb].
- FACOLTATIVO: connettere l'indicatore LED. Per gli indicatori in corrente continua, il cavo del polo positivo è rosso e il cavo del polo negativo è nero. Per gli indicatori in corrente alternata non vi sono requisiti di polarità.
- Sigillare l'apertura del pressacavo in base alle istruzioni riportate in PK 80112 (allegato).
- Rimontare la piastra di copertura.

FASE 2: INSTALLARE TENDITORE A MULINELLO A J E CAVO DI AZIONAMENTO

- A. Accertarsi di avere a disposizione quanto segue (disponibile separatamente, vedere tabella 3 a pagina 11):
- Cavo aeronautico con rivestimento in plastica rosso, diametro da 3,18 mm [1/8 poll.] a 4,76 mm [3/16 poll.] della lunghezza desiderata. Per ulteriori informazioni vedere la fase 4.
 - Tenditore a mulinello a J con dadi di bloccaggio.
 - Distanziali per tutti i terminali.
 - Morsetti serrafilo per tutti i terminali.
- B. Collegare all'attuatore l'estremità a J del tenditore a mulinello.
- C. Collegare l'estremità ad anello del tenditore a mulinello al cavo utilizzando una distanziale e un morsetto serrafilo: fare passare il cavo nel solco della distanziale e posizionare il morsetto serrafilo quanto più vicino possibile a quest'ultima.
- D. Serrare il morsetto serrafilo in base alle istruzioni del produttore. La coppia di serraggio per i morsetti serrafilo compresi nel pacco accessori separato è pari a 7,3 N m–9,0 N m [65 poll. lb–79 poll. lb.]

FASE 3: INSTALLARE I SUPPORTI PER I CAVI (BULLONI A OCCHIELLO)

ATTENZIONE

FUNZIONAMENTO INADEGUATO

- Non consentire l'applicazione di eccessivi carichi laterali che potrebbero causare la piegatura dell'albero dell'attuatore e pregiudicare il rilevamento della rottura del cavo.

Il mancato rispetto di queste istruzioni può causare lesioni gravi o mortali.

AVVISO

- Il primo supporto per il cavo deve essere in linea con l'estremità dell'albero dell'attuatore e a distanza non superiore a 0,46 m [18 poll.] da quest'ultima.
- Quando si cambia la direzione del cavo di azionamento, ad esempio girando intorno a un angolo, assicurarsi che il cavo scorra liberamente su una puleggia o su appositi supporti.

- A. Accertarsi di avere supporti per i cavi adatti al cavo.
- B. Installare un supporto quanto più vicino possibile all'estremità dell'albero dell'attuatore senza interferire con il funzionamento dell'interruttore.
- C. Installare i supporti per i cavi a intervalli non superiori a 2,4 m [8 piedi] lungo l'estensione del cavo.
- D. Far passare il cavo attraverso i supporti.

FASE 4: INSTALLARE LA TERMINAZIONE DEL CAVO

AVVISO

- Con una molla terminale installata, l'interruttore funziona correttamente nell'ambito di una variazione della temperatura pari a $\pm 17^{\circ}\text{C}$ [$\pm 30^{\circ}\text{F}$] sino a una lunghezza massima del cavo di 76 m [250 piedi]. Senza una molla terminale installata, la variazione della temperatura consentita è pari a $\pm 8^{\circ}\text{C}$ [$\pm 15^{\circ}\text{F}$].
- Per conformità con EN418, installare un interruttore trainato a cavo a ciascuna estremità del cavo o una molla terminale all'estremo opposto del cavo dall'interruttore.

- A. **CONSIGLIATO:** installare una molla terminale per applicazioni con variazioni di temperatura superiori a $\pm 8^{\circ}\text{C}$ [15 °F].
- Accertarsi di avere a disposizione di quanto segue:
 - Distanziali per tutti i terminali.
 - Morsetti serrafilo per tutti i terminali.
 - Molle terminali per tutti i terminali.
 - Installare una molla terminale all'estremità del cavo opposta all'interruttore come descritto per le fasi 2.C e 2.D.
 - Collegare la molla terminale a un supporto fisso.
- B. Assicurare l'estremità del cavo a un supporto fisso.
- Accertarsi di avere a disposizione di quanto segue:
 - Distanziali per tutti i terminali.
 - Morsetti serrafilo per tutti i terminali.
 - Supporti fissi per tutti i terminali.
 - Collegare l'estremità del cavo a un supporto fisso come descritto per le fasi 2.C e 2.D.

FASE 5: REGOLARE LA TENSIONE DEL CAVO

- A. Serrare il tenditore sino a che l'indicatore di tensione si trova al centro della finestra di indicazione.
- B. Serrare i dadi di bloccaggio del tenditore.
- C. Verificare e regolare periodicamente la tensione del cavo.

FASE 6: VERIFICARE L'INSTALLAZIONE MEDIANTE PROVA FUNZIONALE

CAUTELA

DANNO ALL'INTERRUTTORE

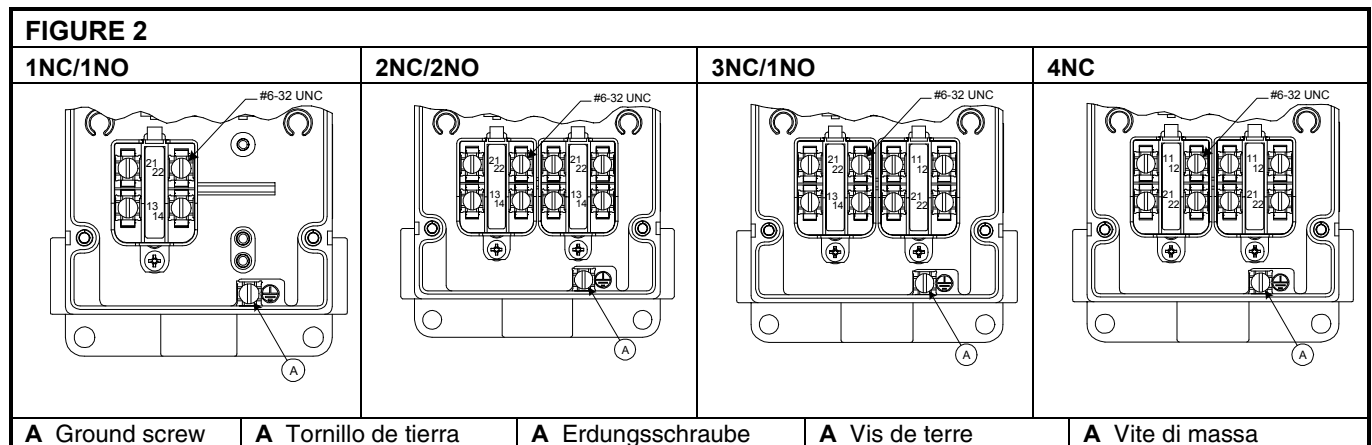
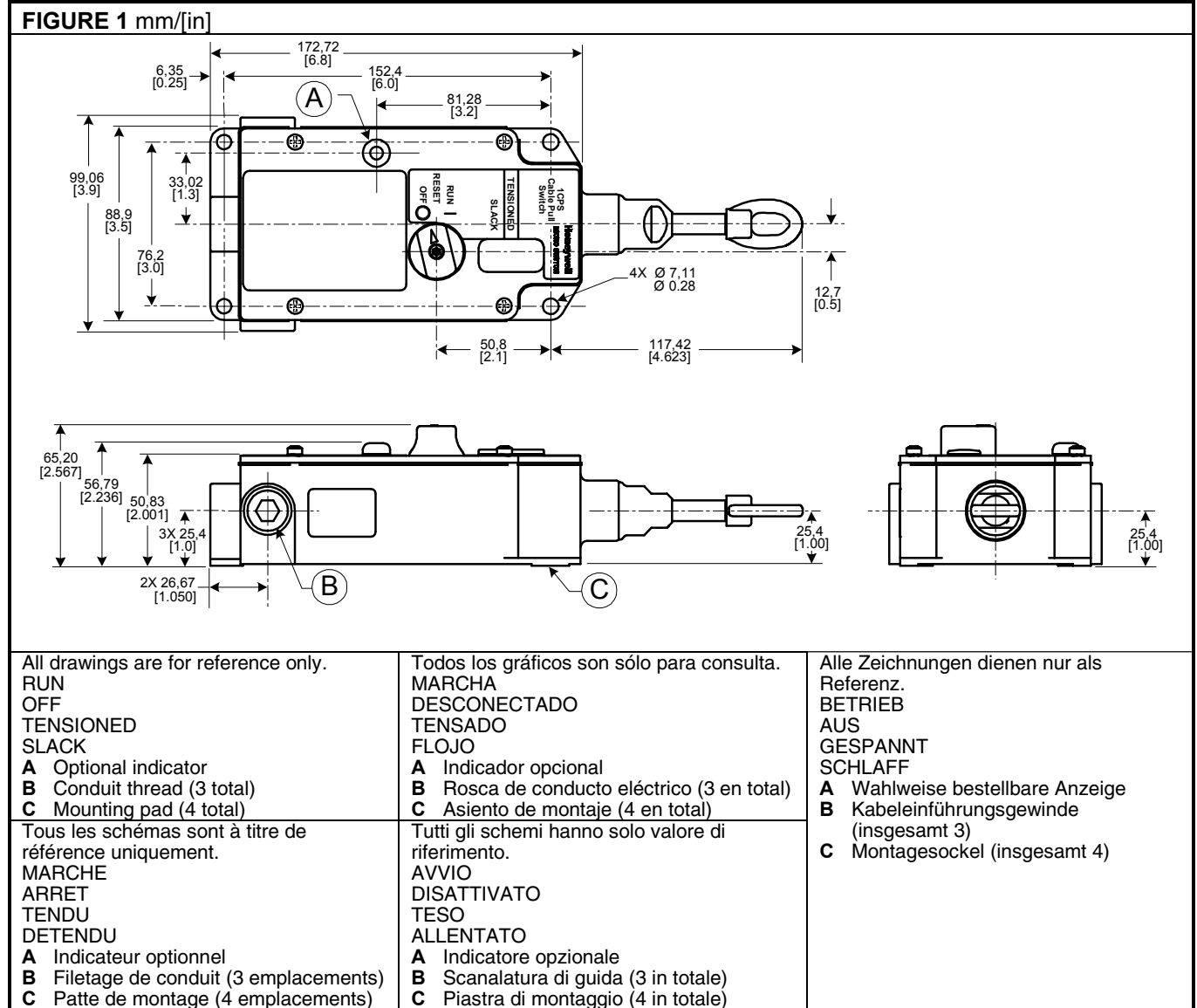
- Non tentare di ruotare la manopola di ripristino da OFF (DISATTIVATO) a RUN se l'interruttore non è sottoposto alla corretta tensione.

Il mancato rispetto di queste istruzioni provocherà danni al prodotto.

- A. Assicurarsi che il cavo sia in grado di azionare liberamente l'interruttore. Assicurarsi che gli elementi installati non siano soggetti a danni meccanici a causa del posizionamento o della collocazione.
- B. Ruotare la manopola di ripristino su RUN.
- C. **STATO DI CAVO TIRATO:** tirare il cavo. Assicurarsi che la manopola di ripristino ruoti su OFF.
- D. Ruotare la manopola di ripristino su RUN.
- E. **STATO DI CAVO ALLENTATO:** sganciare il tenditore a mulinello. Assicurarsi che la manopola di ripristino ruoti su OFF.
- F. Riattaccare il tenditore a mulinello e ruotare la manopola di ripristino su RUN.

TABLE 3			
Listing	Accessory (Available Separately)	Accesorio (disponible por separado)	Zubehörteil (separat zu bestellen)
CLSZC1	• 7,6 m (25 ft) cable	• cable de 7,6 m	• Seil 7,6 m
CLSZC2	• 15,2 m (50 ft) cable	• cable de 15,2 m	• Seil 15,2 m
CLSZC3	• 30,5 m (100 ft) cable	• cable de 30,5 m	• Seil 30,5 m
CLSZC4	• 45,7 m (150 ft) cable	• cable de 45,7 m	• Seil 45,7 m
CLSZC5	• 61,0 m (200 ft) cable	• cable de 61,0 m	• Seil 61,0 m
CLSZC7	• 76,2 m (250 ft) cable	• cable de 76,2 m	• Seil 76,2 m
CLSZTC	• (2) Thimbles • (2) Low-profile duplex cable clamps	• (2) Guardacabos • (2) Grapas de cable dobles de bajo perfil	• (2) Ringe • (2) Zugentlastungsdoppelklemmen, einfache Ausführung
CPSZ1S	• (1) Draw-bar endspring	• (1) Resorte extremo de barra de tracción	• (1) Zugstangen-Endfeder
CPSZK1	• (1) J-hook turnbuckle with lock nuts • (2) Thimbles • (2) Low-profile duplex cable clamps • (16) Sets of cable supports [(16) 1/4-20 eye bolts, (32) 1/4-20 nuts, (32) flat washers, (16) lock washers]	• (1) Tensor con gancho en J con tuercas de seguridad • (2) Guardacabos • (2) Grapas de cable dobles de bajo perfil • (16) Juegos de soportes de cable [(16) armellas de 1/4-20, (32) tuercas de 1/4-20, (32) arandelas planas, (16) arandelas de seguridad]	• (1) J-Haken-Spannschraube mit Sicherungsmuttern • (2) Ringe • (2) Zugentlastungsdoppelklemmen, einfache Ausführung • (16) Seilhalterungssätze [(16) Augenschrauben 1/4-20, (32) Muttern 1/4-20, (32) Unterlegscheiben flach, (16) Sicherungsscheiben]
CPSZTB	• (1) J-hook turnbuckle with lock nuts	• (1) Tensor con gancho en J con tuercas de seguridad	• (1) J-Haken-Spannschraube mit Sicherungsmuttern
CPS-BRACKET	• (1) Mounting bracket	• (1) Soporte de montaje	• (1) Befestigungswinkel
CPSLED24	• (1) 24 Vdc multicluster LED	• (1) LED múltiples en grupo de 24 V c.c.	• (1) 24 V-Multicluster-LED
CPSLED120	• (1) 120 Vac multicluster LED	• (1) LED múltiples en grupo de 120 V c.a.	• (1) 120 V~Multicluster-LED
Listing	Accessoire (vendu séparément)	Accessorio (disponibile separatamente)	
CLSZC1	• Câble de 7,6 m	• Cavo da 7,6 m	
CLSZC2	• Câble de 15,2 m	• Cavo da 15,2 m	
CLSZC3	• Câble de 30,5 m	• Cavo da 30,5 m	
CLSZC4	• Câble de 45,7 m	• Cavo da 45,7 m	
CLSZC5	• Câble de 61,0 m	• Cavo da 61,0 m	
CLSZC7	• Câble de 76,2 m	• Cavo da 76,2 m	
CLSZTC	• (2) cosses • (2) serre-câble doubles compacts	• (2) Distanziali • (2) Morsetti serrafilo doppi a basso profilo	
CPSZ1S	• (1) ressort d'extrémité	• (1) Molla terminale per barra di trazione	
CPSZK1	• (1) tendeur à crochet en J avec écrous • (2) cosses • (2) serre-câble doubles compacts • (16) jeux de supports de câble [(16) boulons à œil 1/4-20, (32) écrous 1/4-20, (32) rondelles plates, (16) rondelles de frein]	• (1) Tenditore a mulinello a J con dadi di bloccaggio • (2) Distanziali • (2) Morsetti serrafilo doppi a basso profilo • (16) Serie di supporti per cavo [(16) bulloni a occhio da 1/4-20, (32) dadi da 1/4-20, (32) rondelle piatte, (16) rondelle autobloccanti]	
CPSZTB	• (1) tendeur à crochet en J avec écrous	• (1) Tenditore a mulinello a J con dadi di bloccaggio	
CPS-BRACKET	• (1) équerre de montage	• (1) Staffa di montaggio	
CPSLED24	• (1) LED 24 V c.c. multi-groupes	• (1) LED contatti di uscita multipli da 24 VCC	
CPSLED120	• (1) LED 120 V a.c. multi-groupes	• (1) LED contatti di uscita multipli da 120 VCA	

TABLE 4				
Designation and Utilization Category		Rated Operational Current Ie (A) at Rated Operational Voltage Ue (V)		
		24 V	120 V	240 V
AC15	A300	–	6 A	3 A
DC13	Q300	2,8 A	0,55 A	0,27 A
Rated thermal current (Ith)	10 A	Sealing	IP67; NEMA 1, 4, 12, 13	
Rated impulse withstand (Uimp)	2500 V	Pollution code	3	
Rated insulation voltage (Ui)	300 V	Operating temperature range	-25 °C to 80 °C [-13 °F to 176 °F]	
Usable gold-plated current (if applicable)	1 mA to 50 mA, 60 Vdc max/125 Vac max	Shock	15 g	
Short-circuit protective device (type/maximum rating)	Class J fuse (10 A/600 V)	Vibration	10 Hz - 500 Hz, 5 g	
Conditional short-circuit current	1000 A	Mechanical life	1,000,000 operations	
Complies with:				
<ul style="list-style-type: none"> • Low Voltage Directive 73/23/EEC, as amended by directive 93/68/EEC. • Machinery Directive 98/37/EEC only as the directives relate to the components being used in a safety function. • IEC/EN60947-1, IEC/EN60947-5-1, IEC/EN60947-5-5. • BG applied for. • EN418 compliance – see Step 4. 				
Designation and utilization category	Designación y categoría de utilización	Bezeichnung und Verwendungskategorie		
Rated operational current Ie (A) at Rated operational voltage Ue (V)	Corriente nominal de funcionamiento Ie (A) a la tensión nominal de funcionamiento Ue (V)	Nominaler Betriebsstrom Ie (A) bei nominaler Betriebsspannung Ue (V)		
Rated thermal current (Ith)	Corriente de calentamiento permisible (Ith)	Nominaler thermischer Strom (Ith)		
Rated impulse withstand (Uimp)	Tensión nominal de resistencia al choque (Uimp)	Nominaler Impulsspannung (Uimp)		
Rated insulation voltage (Ui)	Tensión nominal de aislamiento (Ui)	Nominaler Isolationsspannung (Ui)		
Usable gold-plated current (if applicable)	Corriente utilizable en contactos dorados (si se aplica)	Nutzbarer Strom (über vergoldete Kontakte) (falls zutreffend)		
Short-circuit protective device (type/maximum rating)	Dispositivo de protección contra cortocircuitos (tipo/máxima tensión nominal)	Kurzschluß-Schutzeinrichtung (Typ/Maximalleistung)		
Conditional short-circuit current	Corriente condicional de cortocircuito	Bedingter Kurzschlußstrom		
Sealing	Sellado	Schutzart		
Pollution code	Código de contaminación	Verunreinigungscode		
Operating temperature range	Rango de temperaturas de funcionamiento	Betriebstemperaturbereich		
Shock	Choque	Stoßfestigkeit		
Vibration	Vibración	Schwingfestigkeit		
Mechanical life	Vida mecánica	Mechanische Lebensdauer		
Operations	operaciones	Schaltspiele		
Complies with:	Cumple con:	Entspricht:		
<ul style="list-style-type: none"> • Low Voltage Directive 73/23/EEC, as amended by directive 93/68/EEC. • Machinery Directive 98/37/EEC only as the directives relate to the components being used in a safety function. • IEC/EN60947-1, IEC/EN60947-5-1, IEC/EN60947-5-5. • EN418 compliance – see Step 4. 	<ul style="list-style-type: none"> • Directiva de baja tensión 73/23/EEC, enmendada según la directiva 93/68/EEC. • Directiva de maquinaria 98/37/EEC sólo en lo que se relaciona con los componentes utilizados en una función de seguridad. • IEC/EN60947-1, IEC/EN60947-5-1, IEC/EN60947-5-5. • Cumplimiento con EN418 – consulte el Paso 4 	<ul style="list-style-type: none"> • Niederspannungs-Richtlinie 73/23/EEC (in der Fassung der Richtlinie 93/68/EEC). • Maschinen-Richtlinie 98/37/EEC, soweit sich diese auf die Komponenten bezieht, die als Sicherungsvorrichtungen verwendet werden. • IEC/EN60947-1, IEC/EN60947-5-1, IEC/EN60947-5-5. • EN418-Konformität – siehe Schritt 4. 		
Désignation et catégorie d'utilisation	Denominazione e categoria d'impiego			
Courant de fonctionnement nominal Ie (A) à la tension de fonctionnement nominale Ue (V)	Corrente nominale di esercizio Ie (A) alla tensione nominale di esercizio Ue (V)			
Courant thermique nominal (Ith)	Corrente termica nominale (Ith)			
Tension nominale de tenue au choc (Uimp)	Resistenza agli impulsi nominale (Uimp)			
Tension d'isolement nominale (Ui)	Tensione di isolamento nominale (Ui)			
Courant permis avec contacts dorés (X)	Corrente placatura oro utilizzabile (X)			
Dispositif de protection contre les courts-circuits (type/valeur nominale maximum)	Dispositivo di protezione per corto circuito (valore nominale tipico/massimo)			
Courant de court-circuit conditionnel	Corrente di corto circuito condizionale			
Etanchéité	Grado di protezione dell'involucro			
Code pollution	Codice di inquinamento			
Gamme de températures de fonctionnement	Temperature di esercizio			
Chocs	Urto			
Vibrations	Vibrazioni			
Durée de vie mécanique	Durata meccanica			
nombre de manœuvres	di operazioni			
Conforme à:	Conforme a:			
<ul style="list-style-type: none"> • Directive Basse tension 73/23/CEE, modifiée par la directive 93/68/CEE. • Directive Machine 98/37/EEC limitée à ce qui concerne les composants utilisés dans une fonction de sécurité. • IEC/EN60947-1, IEC/EN60947-5-1, IEC/EN60947-5-5. • EN418: Conformité EN418 – voir l'étape 4. 	<ul style="list-style-type: none"> • Direttiva Bassa tensione 73/23/CEE (emendata dalla Direttiva 93/68/CEE) • Direttiva macchine 98/37/EEC solo nella misura in cui la direttiva fa riferimento ai componenti da utilizzare con funzioni di sicurezza. • IEC/EN60947-1, IEC/EN60947-5-1, IEC/EN60947-5-5. • Conformità EN418 – Vedere fase 4. 			



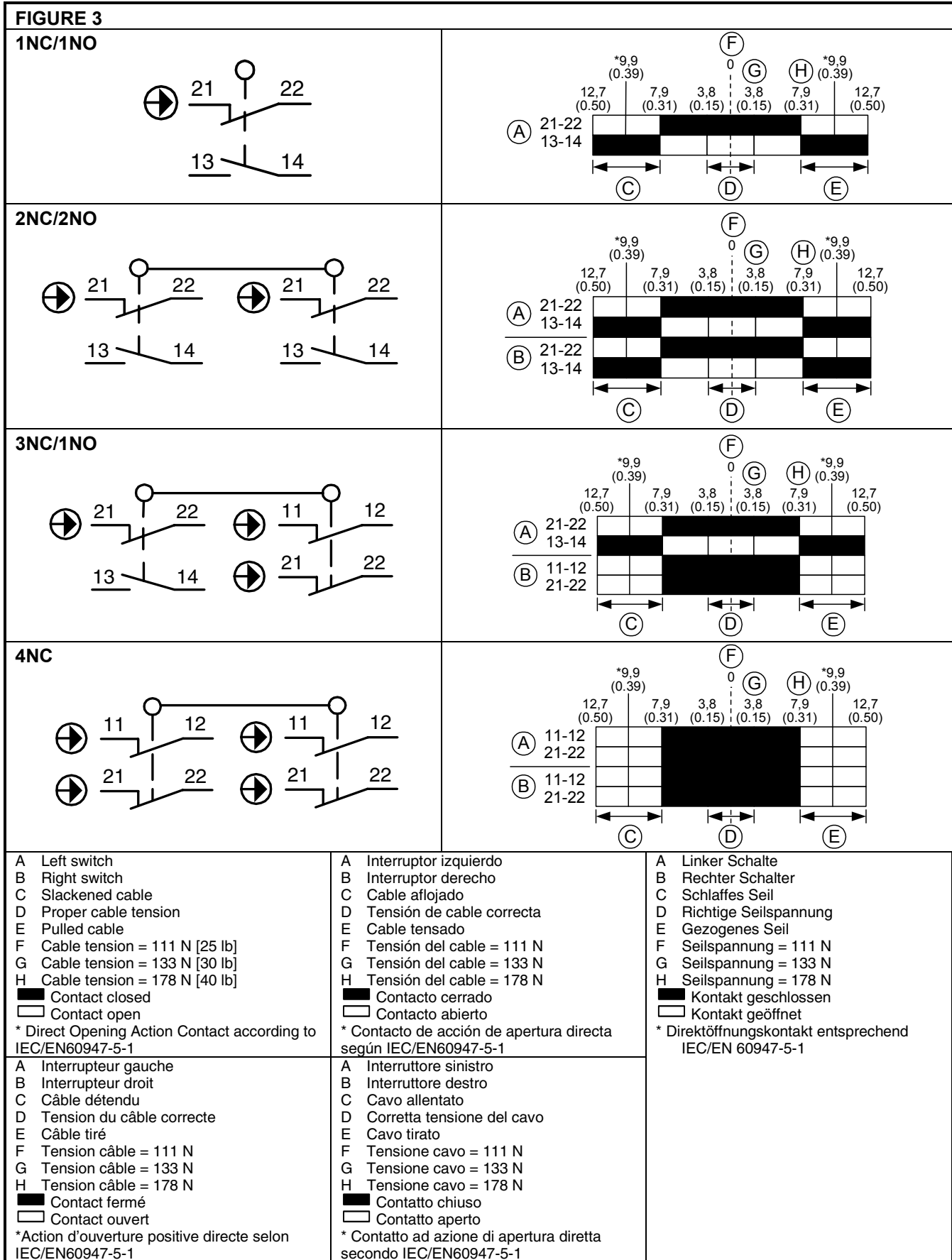
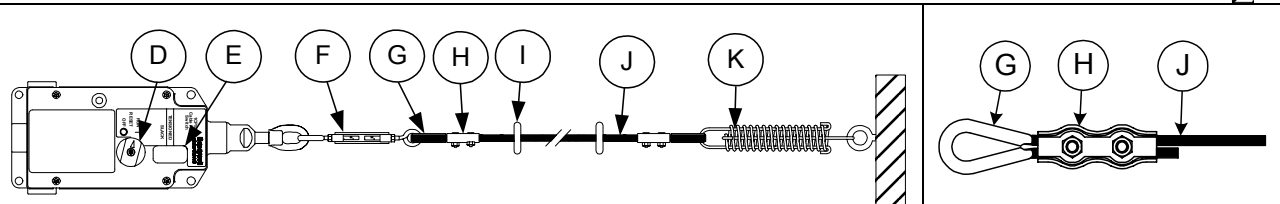
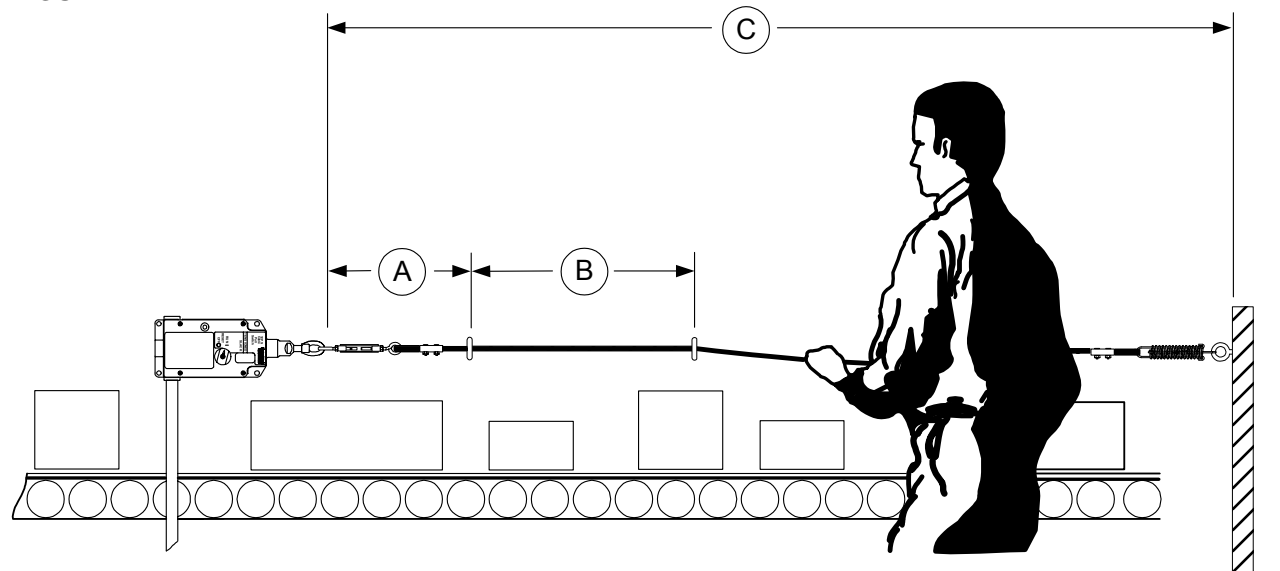


FIGURE 4



<p>A 0,46 m [18 in] maximum B 2,4 m [8 ft] maximum C 76 m [250 ft] typical (See Step 4.) D Reset knob E Tension indicator line is in center of indicator window – cable is properly tensioned F J-hook turnbuckle G Thimble H Cable clamp I Cable support (eyebolt) J Cable K Endspring</p>	<p>A 0,46 m máximos B 2,4 m máximos C 76 m típica (Consulte el Paso 4.) D Perilla de reposición E La línea del indicador de tensión está en el centro de la ventana del indicador – el cable está tensado correctamente F Tensor con gancho en J G Guardacabo H Grapa de cable I Soporte de cable (armella) J Cable K Resorte extremo</p>	<p>A maximal 0,46 m B maximal 2,4 m C typisch 76 m (siehe Schritt 4.) D Rücksetzdrehknopf E Spannungsanzeige-strich befindet sich in der Mitte des Anzeigefensters – das Seil ist ordnungsgemäß gespannt F J-Haken-Spannschraube G Ring H Zugentlastungsklemme I Seilhalterung (Augenschraube) J Seil K Endfeder</p>
<p>A 0,46 m maximum B 2,4 m maximum C 76 m (typique) (Voir l'étape 4.) D Bouton de réarmement E La ligne de l'indicateur de tension est au centre de la fenêtre de l'indicateur : le câble est correctement tendu F Tendeur à crochet en J G Cosse H Serre-câble I Support de câble (boulon à œil) J Câble K Ressort d'extrémité</p>	<p>A 0,46 m massimo B 2,4 m massimo C valore tipico pari a 76 m (vedere fase 4). D Manopola di ripristino E La linea di indicazione della tensione è al centro della finestra di indicazione: il cavo è correttamente teso F Tenditore a mulinello con gancio a J G Distanziale H Morsetto serrafilo I Supporto per cavo (bullone a occhiello) J Cavo K Molla terminale</p>	

WARRANTY/REMEDY

Honeywell warrants goods of its manufacture as being free of defective materials and faulty workmanship. Contact your local sales office for warranty information. If warranted goods are returned to Honeywell during the period of coverage, Honeywell will repair or replace without charge those items it finds defective. **The foregoing is Buyer's sole remedy and is in lieu of all other warranties, expressed or implied, including those of merchantability and fitness for a particular purpose.**

Specifications may change without notice. The information we supply is believed to be accurate and reliable as of this printing. However, we assume no responsibility for its use.

While we provide application assistance personally, through our literature and the Honeywell web site, it is up to the customer to determine the suitability of the product in the application.

GARANTIE UND HAFTUNGSANSPRÜCHE

Honeywell garantiert für seine hergestellten Produkte fehlerfreies Material und Qualitätsarbeit. Garantie-Informationen erhalten Sie von Ihrer nächstgelegenen Niederlassung. Wenn Produkte mit Garantie innerhalb der Garantiefrist an Honeywell zurückgesendet werden, ersetzt oder repariert Honeywell kostenlos die Teile, die als fehlerhaft angesehen werden. **Das Vorgegangene gilt als einzige Entschädigung des Käufers und ersetzt alle anderen ausdrücklichen oder stillschweigenden Garantien, einschließlich Qualitäts- und Sachmängelhaftung.**

Änderungen der technischen Daten ohne Vorankündigung sind vorbehalten. Die von uns bereitgestellten Informationen halten wir für exakt und zuverlässig, wie bei dieser Druckschrift. Wir übernehmen jedoch keine Haftung für deren Anwendung.

Obwohl Honeywell persönliche und schriftliche Anwendungshilfe sowie Informationen über die Honeywell Website bietet, ist es die Entscheidung des Kunden, ob das Produkt sich für die entsprechende Anwendung eignet.

GARANZIA/RISARCIMENTO

Honeywell garantisce che i propri prodotti sono esenti da difetti nei materiali e nella manodopera. Per informazioni sulla garanzia, contattare l'ufficio vendite più vicino. Durante il periodo di validità della garanzia, Honeywell provvederà alla riparazione o alla sostituzione senza alcun addebito degli articoli restituiti e riscontrati difettosi. **Tale azione costituisce l'unico risarcimento per l'Acquirente e sostituisce tutte le altre garanzie, esplicite o implicite, comprese quelle relative alla commerciabilità e all'idoneità ad uno scopo particolare.**

I dati tecnici sono soggetti a modifica senza preavviso. Le informazioni fornite nel presente documento sono da ritenere accurate ed affidabili. Tuttavia, Honeywell non si assume alcuna responsabilità in merito al loro impiego.

Honeywell fornisce assistenza in merito alle applicazioni tramite il proprio personale, il proprio materiale informativo ed il proprio sito web, tuttavia, è responsabilità del cliente verificare l'idoneità del prodotto all'applicazione.

CLÁUSULA DE GARANTÍA

Honeywell garantiza que todos los productos que fabrica están libres de defectos de mano de obra o materiales. Póngase en contacto con su oficina local de ventas para obtener información sobre la garantía. Si los productos devueltos están bajo garantía, Honeywell los reparará o reemplazará una vez determinado que están defectuosos. **Lo expuesto en el punto anterior sustituye a cualquier otra garantía, ya sea explícita o implícita, incluyendo garantías comerciales y de idoneidad para un propósito específico.**

Estas especificaciones pueden modificarse sin previo aviso. La información suministrada se considera correcta y fiable en el momento de esta impresión. No obstante, no asumimos responsabilidad alguna por su uso.

Aunque Honeywell ofrece soporte para las aplicaciones de manera personal, mediante sus publicaciones y páginas web, el consumidor debe determinar si el producto es adecuado para la aplicación.

GARANTIE/RECOURS

Honeywell garantit que les articles de sa fabrication sont exempts de défauts de pièces et main d'oeuvre. Contactez votre bureau de vente local pour obtenir des informations sur la garantie. Si les articles garantis sont retournés à Honeywell pendant la période de couverture, Honeywell réparera ou remplacera gratuitement ceux qui auront été trouvés défectueux. **Ce qui précède constitue le seul recours de l'acheteur et se substitue à toutes autres garanties, explicites ou implicites, y compris celles relatives à la commercialisation ou la compatibilité avec une application particulière.**

Les caractéristiques techniques peuvent changer sans préavis. Les informations que nous apportons sont présumées précises et fiables au moment de la mise sous presse. Cependant, nous déclinons toute responsabilité quant à leur utilisation.

Bien que nous apportons notre aide pour les applications, de façon individuelle, par notre littérature et par le site web Honeywell, il incombe au client de déterminer si le produit convient à l'application.

1-800-537-6945 USA
1-800-737-3360 Canada
1-815-235-6847 International
+49 (0) 69 8064 444 Germany

+44 (0) 1698 481 481 UK
+33 1 60 19 80 40 France
+39 02 92146 450/456 Italy
+34 91 313 6100 Spain

FAX: 1-815-235-6545 USA
info.sc@honeywell.com

Honeywell

Sensing and Control
www.honeywell.com/sensing

Honeywell
11 West Spring Street
Freeport, Illinois 61032



Printed with Soy Ink
on 50% Recycled Paper